



BTA 160 / BTA 240

Leistungsstark und wirtschaftlich



BTA 160 / BTA 240

Die vorteilhaften Automatisierungsbausteine für Ihre



Spülküche



Automatisch spülen bringt Vorteile. Eine Selbstverständlichkeit, die MEIKO mit der Entwicklung der Spezial-Spülmaschinen *BTA 160* und *BTA 240* für einen breiten Kundenkreis nutzbar gemacht hat. **Unkompliziert, schnell und effizient** erledigen diese neuen Spülmaschinen ihre speziellen Aufgaben: **Das automatische Übernehmen, Reinigen, Spülen, Trocknen und Stapeln von Tablettts.** Je nach Größe bis zu 24 Stück pro Minute.

Die kompakte Bauweise und ihre beispielhaften Preis-/Leistungsverhältnisse ermöglichen individuelle Planungskonzepte in nahezu jeder Spülküche. Die Tablettts werden nicht mehr manuell in eine Spülmaschine eingesetzt, sondern direkt vom Förderband automatisch übernommen und nach der Reinigung abgestapelt.

Das bedeutet **kürzere Spül- und Arbeitszeit, weniger Energie und damit weniger Kosten.**

Eine dynamische Pumpe, das Intensiv-Waschsystem, das 85°C heiße Klarspülsystem, das Spezial-Hoch-

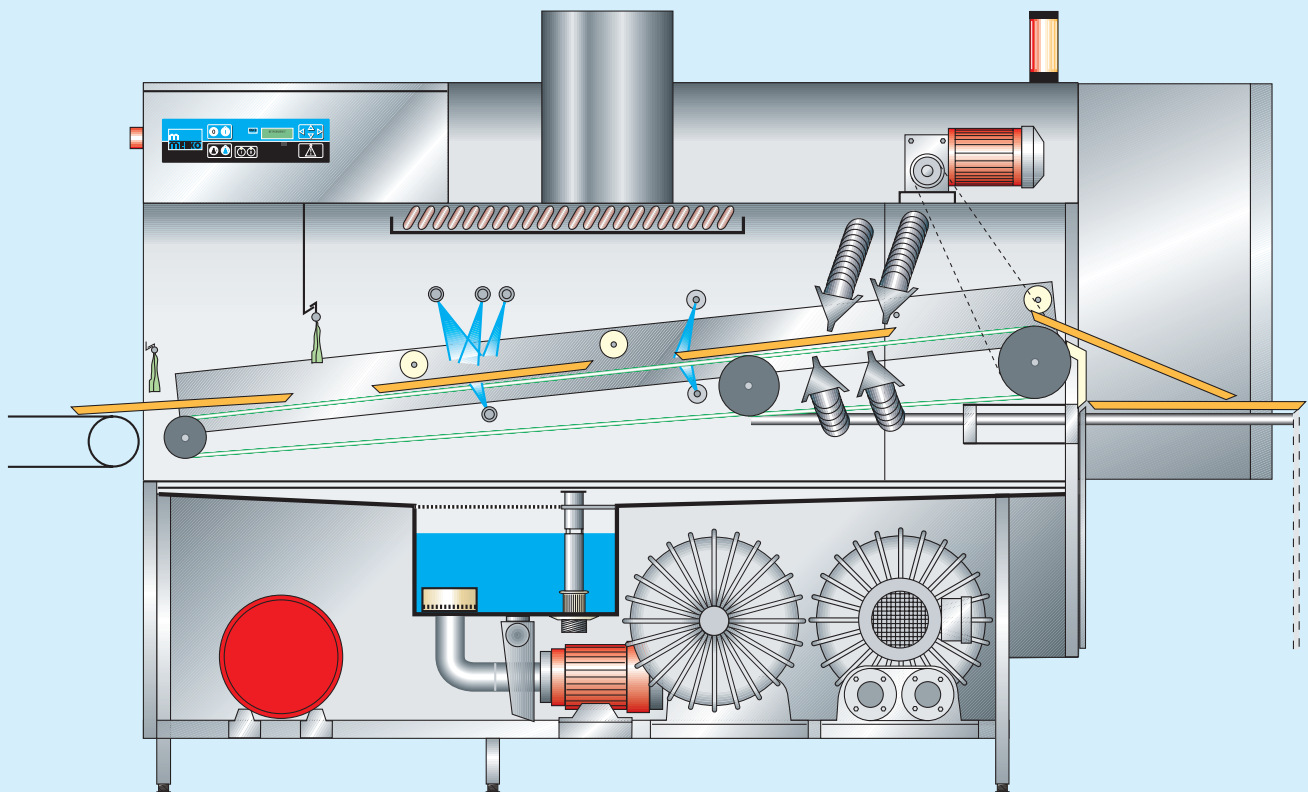
leistungsgebläse sowie das verschleißarme Rundriemen-Fördersystem sichern exzellente Spülergebnisse und verdeutlichen die Zuverlässigkeit.

Für eine **schnelle und effektive Innenreinigung** der Maschine erlaubt die gewichtsentslastete Schiebetür eine hervorragende Zugänglichkeit zur Wasch-, Klarspül- und Trockenzone und zur Wärmerückgewinnung. Problemlos ist nicht nur die Einbindung in neue halbautomatische Spülanlagen, sondern auch das **nachträgliche Integrieren in vorhandene Geschirrspülanlagen** als sinnvoller Automatisierungsbaustein.

Sehr vorteilhaft sind auch die einfach einstellbaren Tablettführungen für eine Justierung vor Ort bei einem nachträglichen Tablettformatwechsel.

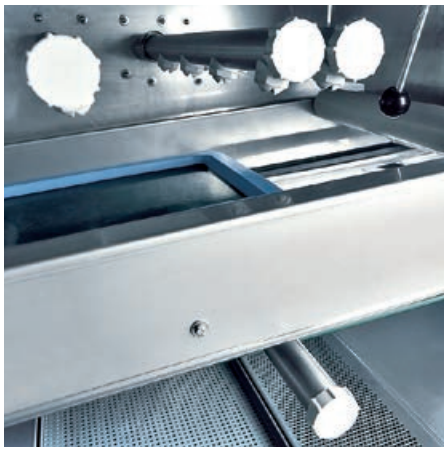
Fakten, die klar für MEIKO und die Tablettspülmaschinen *BTA 160* und *BTA 240* sprechen.

BTA 240 mit Wärmerückgewinnung (Option)



Das Schnittbild zeigt deutlich das Funktionsprinzip der Tablettspülmaschinen. Die Tablettts werden flach liegend und leicht ansteigend durch die Spülmaschine

geführt und am Ende auf den dort platzierten, mobilen Tablettspender oder die integrierte Zwischenstapeleinrichtung abgestapelt.



Durch ein **speziell auf die Tablettreinigung abgestimmtes dynamisches Waschsyst**em werden die Tablett



Für ein **hervorragendes Trocknungsergebnis** ist der Tabletttransport vor der Trocknung geteilt: Ein trockener Rundriemen übernimmt den Transport durch die Trocknungszone.



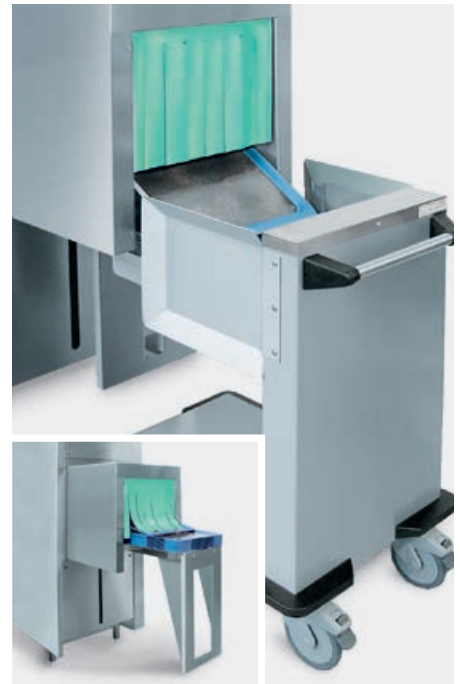
Die **permanente Absaugung** sorgt für angenehme Arbeitsbedingungen in der Spülküche. Eine integrierte **Wärmerückgewinnung (Option)** führt die Wärmeenergie aus der Abluft wieder der Spülmaschine zu. Gleichzeitig wird die Abluft gekühlt und entfeuchtet.



Vollelektronische Steuerung

MIKE 3 CE. Völlig neu ist das übersichtlich und klar strukturierte Bedien-Display mit einer 4x20 Zeichen großen LCD-Anzeige für eine brillante Klarschriftanzeige. Auf einen Blick sind alle relevanten Informationen erkennbar. Die integrierte Infrarotschnittstelle bietet die Möglichkeit des drahtlosen Auslesens von Servicedaten

und somit eine hocheffiziente Analyse des Maschinenzustandes für eine erstklassige Maschinenverfügbarkeit. Eine **separate Signalleuchte meldet den Füllstand** des Tablettstaplers bzw. der Zwischenstapeleinrichtung zirka 4 bis 8 Tablett vor Erreichen der maximalen Füllhöhe, damit ein durchgehender Betrieb gewährleistet werden kann.



Die **funktionelle Zwischenstapeltechnik** am Auslauf ermöglicht einen bequemen, schnellen und sicheren **Spenderwechsel während des Betriebes.**

BTA 160 / BTA 240

Abmessungen und technische Daten

Gesamter Blechaufbau aus Edelstahl. Die Spülmaschine ist komplett doppelwandig und isoliert.

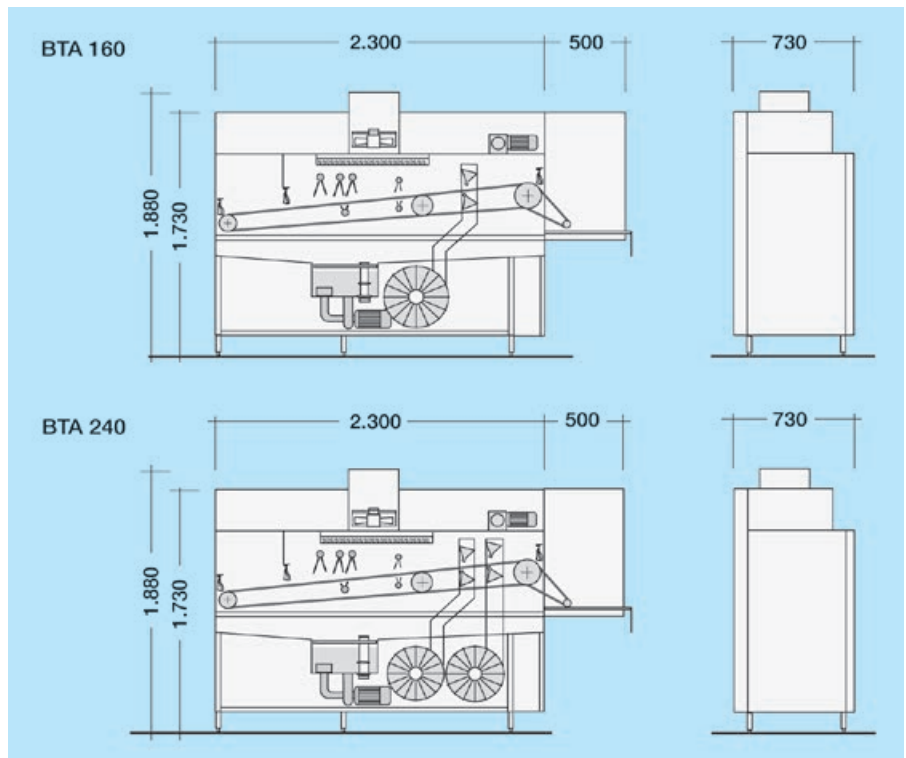
Potentialfreie Kontakte für bauseitige Lüftung, Zuführtransport und Reiniger- und Klarspülerdosierung.

Anschlussfertige Frisch- und Abwasser-Verrohrung.

Elektrische Ausstattung:

Steuerung über Folientasten-Display. Die Maschinen werden elektrisch anschluss- und betriebsfertig für den Anschluss an Drehstrom 230/400 Volt installiert.

Option: Heizmedium Dampf (Tankheizung/Durchlaufwassererwärmer)



		BTA 160	BTA 240	
Tabletteleistung	Tablets/min	16	24	
Waschpumpe	kW	1,1		
Tankfüllung	Liter	60		
Klarspülwasserverbrauch	Liter/h	150	225	
Tankheizung bei 40°C Wasserzulauf	kW	13,9		
Tankheizung bei 10°C Wasserzulauf	kW	17,6		
Gebälsemotor	kW	4	2 x 4	
Luftumwälzung	m ³ /h	200	2 x 200	
Gesamtanschluss	Zulaufwasser 10°C ohne WR	kW (ca)	39	47
	Zulaufwasser 10°C mit WR	kW (ca)	33	40
	Zulaufwasser 40°C	kW (ca)	29	36

kW-Angaben der Heizleistungen \pm 5%

