

# UPster® K

Korbtransport-Spülmaschinen





Die *UPster*® Serie ist der schnelle Einstieg in die Welt professioneller Spültechnik von MEIKO: *UPster*® bietet saubere Technik scharf kalkuliert und turboschnell geliefert. In der Regel in einer Woche. Damit starten Einsteiger und clevere Profis schneller in eine glänzende Zukunft.

### **UPster® K Serie: so flexibel wie die neue Generation**

Die Welt heute ist flexibler und dynamischer denn je, die Korbtransportmaschinen der Serie *UPster*® K sind darauf bestens eingestellt. Effiziente Spülleistung, komfortable Bedienung, höchste Flexibilität und optimales Preis-Leistungs-Verhältnis machen *UPster*® K zum Wunschpartner in den Spülküchen, die Korblösungen brauchen. Schnell geliefert, anschließen und los geht's!



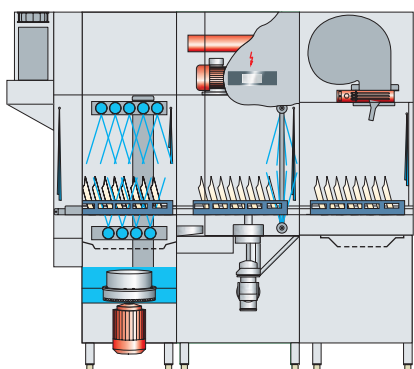
# UPster® K-S 160

Das Power-Päckchen – für bis zu 120 Körbe/h

Jeder fängt mal klein an, aber trotz ihrer kompakten Abmessungen schafft die UPster® K-S 160 richtig was weg. Ein echtes Power-Päckchen.



Schnitt UPster® K-S 160



## Durchfahrtshöhe

508 mm

## Korbleistung

80 - 100\* - 120 Körbe/h

## Klarspülwassermenge (bei Dauerbetrieb)

260 Liter/h

## Gesamtanschlusswert

30,9 kW inkl. Wärmerückgewinnung und Trocknung

## Verbrauchswert\*\*

21,3 kW inkl. Wärmerückgewinnung und Trocknung

## Maschinenlänge

1300 mm ohne Trocknung / 1900 mm inkl. Trocknung

\*Entspricht der in der DIN SPEC 10534 geforderten Kontaktzeit. Die erste Korbleistung der K-S 160 entspricht einer Kontaktzeit von 2 Minuten.

\*\* Es handelt sich hierbei um einen Durchschnittswert (im Spülbetrieb), dem ein exemplarischer Gedecksatz und Betriebstyp zugrunde liegt. Objektbezogene Angaben sind einer individuellen Wirtschaftlichkeitsberechnung zu entnehmen. Elektrische Zuleitung zur Maschine 3 NPE, 400 V, 50 Hz. Hauptschalter bauseits.

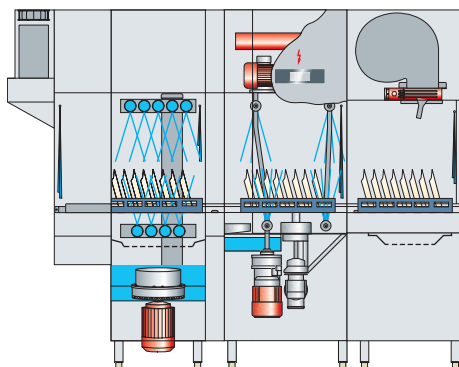
# UPster® K-S 200

Muskeln zeigen – für bis zu 150 Körbe/h

Mit der zusätzlichen Klarspülzone zeigt die UPster® K-S 200 Muskeln und bietet spürbar mehr Korbleistung pro Stunde.



Schnitt UPster® K-S 200



## Durchfahrtshöhe

508 mm

## Korbleistung

95\* - 125 - 150 Körbe/h

## Klarspülwassermenge (bei Dauerbetrieb)

260 Liter/h

## Gesamtanschlusswert

31,4 kW inkl. Wärmerückgewinnung und Trocknung

## Verbrauchswert\*\*

21,7 kW inkl. Wärmerückgewinnung und Trocknung

## Maschinenlänge

1550 mm ohne Trocknung / 2150 mm inkl. Trocknung

\* Entspricht der in der DIN SPEC 10534 geforderten Kontaktzeit.

\*\* Es handelt sich hierbei um einen Durchschnittswert (im Spülbetrieb), dem ein exemplarischer Gedecksatz und Betriebstyp zugrunde liegt. Objektbezogene Angaben sind einer individuellen Wirtschaftlichkeitsberechnung zu entnehmen.

Elektrische Zuleitung zur Maschine 3 NPE, 400 V, 50 Hz. Hauptschalter bauseits.

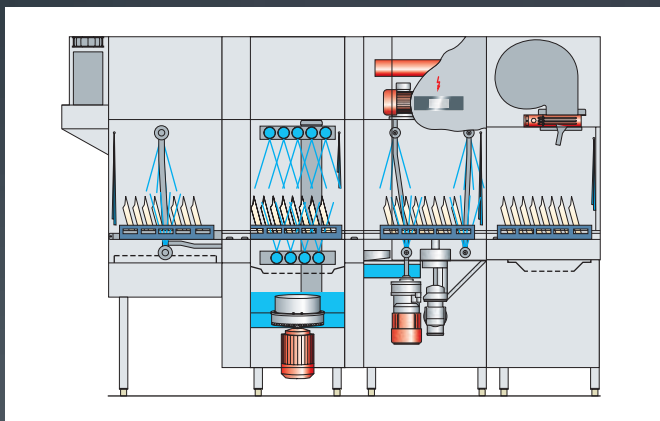
# UPster® K-M 250

Wasser marsch – für bis zu 190 Körbe/h

Das Geheimnis besonderer Sauberkeit und Schnelligkeit: die UPster® K-M 250 wurde um eine Vorwaschzone erweitert. So spült sie spielend bis zu 190 Körbe in der Stunde. Tiptopp sauber, blitzschnell.



Schnitt UPster® K-M 250



## Durchfahrtshöhe

508 mm

## Korbleistung

125\* - 150 - 190 Körbe/h

## Klarspülwassermenge (bei Dauerbetrieb)

260 Liter/h

## Gesamtanschlusswert

31,4 kW inkl. Wärmerückgewinnung und Trocknung

## Verbrauchswert\*\*

21,7 kW inkl. Wärmerückgewinnung und Trocknung

## Maschinenlänge

2050 mm ohne Trocknung / 2650 mm inkl. Trocknung

\* Entspricht der in der DIN SPEC 10534 geforderten Kontaktzeit.

\*\* Es handelt sich hierbei um einen Durchschnittswert (im Spülbetrieb), dem ein exemplarischer Gedecksatz und Betriebstyp zugrunde liegt. Objektbezogene Angaben sind einer individuellen Wirtschaftlichkeitsberechnung zu entnehmen.

Elektrische Zuleitung zur Maschine 3 NPE, 400 V, 50 Hz. Hauptschalter bauseits.

# UPster® K-M 280

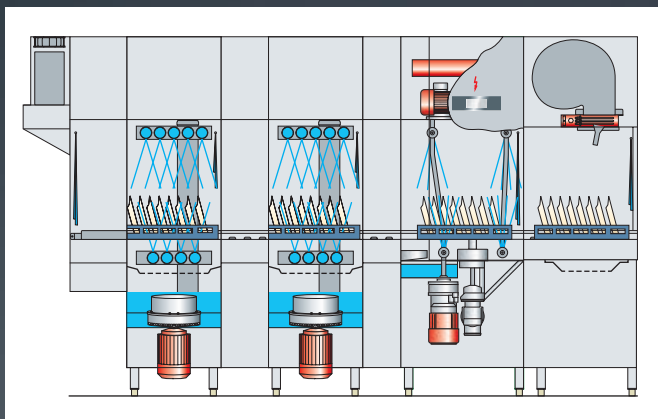
Maximale Power hoch zwei – für bis zu 210 Körbe/h

**m**  
**MEIKO**  
The clean solution

Dank eines zusätzlichen Waschtanks erhöht die *UPster® K-M 280* die Spülkapazität nochmals auf bis zu 210 Körbe pro Stunde. Großartige Leistung mit optimaler Flächenausnutzung.



Schnitt *UPster® K-M 280*



## Durchfahrtshöhe

508 mm

## Korbleistung

140\* - 180 - 210 Körbe/h

## Klarspülwassermenge (bei Dauerbetrieb)

260 Liter/h

## Gesamtanschlusswert

33,1 kW inkl. Wärmerückgewinnung und Trocknung

## Verbrauchswert\*\*

22,8 kW inkl. Wärmerückgewinnung und Trocknung

## Maschinenlänge

2350 mm ohne Trocknung / 2950 mm inkl. Trocknung

\* Entspricht der in der DIN SPEC 10534 geforderten Kontaktzeit.

\*\* Es handelt sich hierbei um einen Durchschnittswert (im Spülbetrieb), dem ein exemplarischer Gedecksatz und Betriebstyp zugrunde liegt. Objektbezogene Angaben sind einer individuellen Wirtschaftlichkeitsberechnung zu entnehmen.

Elektrische Zuleitung zur Maschine 3 NPE, 400 V, 50 Hz. Hauptschalter bauseits.

BETRIEBSBEREIT



65°C



85°C



1



2



3





UPster® K bietet geballte Technik auf MEIKO Komfortniveau – damit setzt sie neue Maßstäbe in Sauberkeit, Schnelligkeit und Sicherheit.

Zu den Highlights zählen die einfache Reinigung, das blaue Bedienkonzept, die energiesparende Maschinenkonstruktion ohne Absaugung und die ergonomische Bedienung über das innovative Glasdisplay.

Klarheit siegt! Das kontrastreich beleuchtete Glasdisplay bietet Übersicht und Durchblick in jedem Moment des Spülprozesses. Es werden immer nur diejenigen Funktionen angezeigt, die gerade laufen und gerade beeinflusst werden können. Fehlbedienung unmöglich. Alle wichtigen Informationen sind auf einen Blick parat. Mensch und Maschine sind im ständigen Dialog.



One-Touch-Navigation: So navigiert das Bedienpersonal sicher und bequem durchs Programm.

UPster® K

Bestes Raumklima – ganz einfach ohne Abluftstutzen





In der Küche geht's oft heiß her – mit MEIKO Technik bleibt das Klima cool. *UPster® K* arbeitet mit integrierter Wärmerecyclinggewinnung. So schonen wir nicht nur die wertvollen Ressourcen Wasser und Energie, sondern erzielen höchste Effizienz. Und das Raumklima in der Küche bleibt angenehm, darüber freut sich das Bedienpersonal besonders. Weil für *UPster® K* kein zusätzlicher Abluftstutzen benötigt wird, entfallen die Kosten für die übliche separate Abluftanbindung.\*

Fazit: Nicht nur die Ökobilanz, sondern auch die Wirtschaftlichkeitsberechnung und der Bedienkomfort fallen durchweg positiv aus. *UPster® K*: gemacht für kühle Rechner.



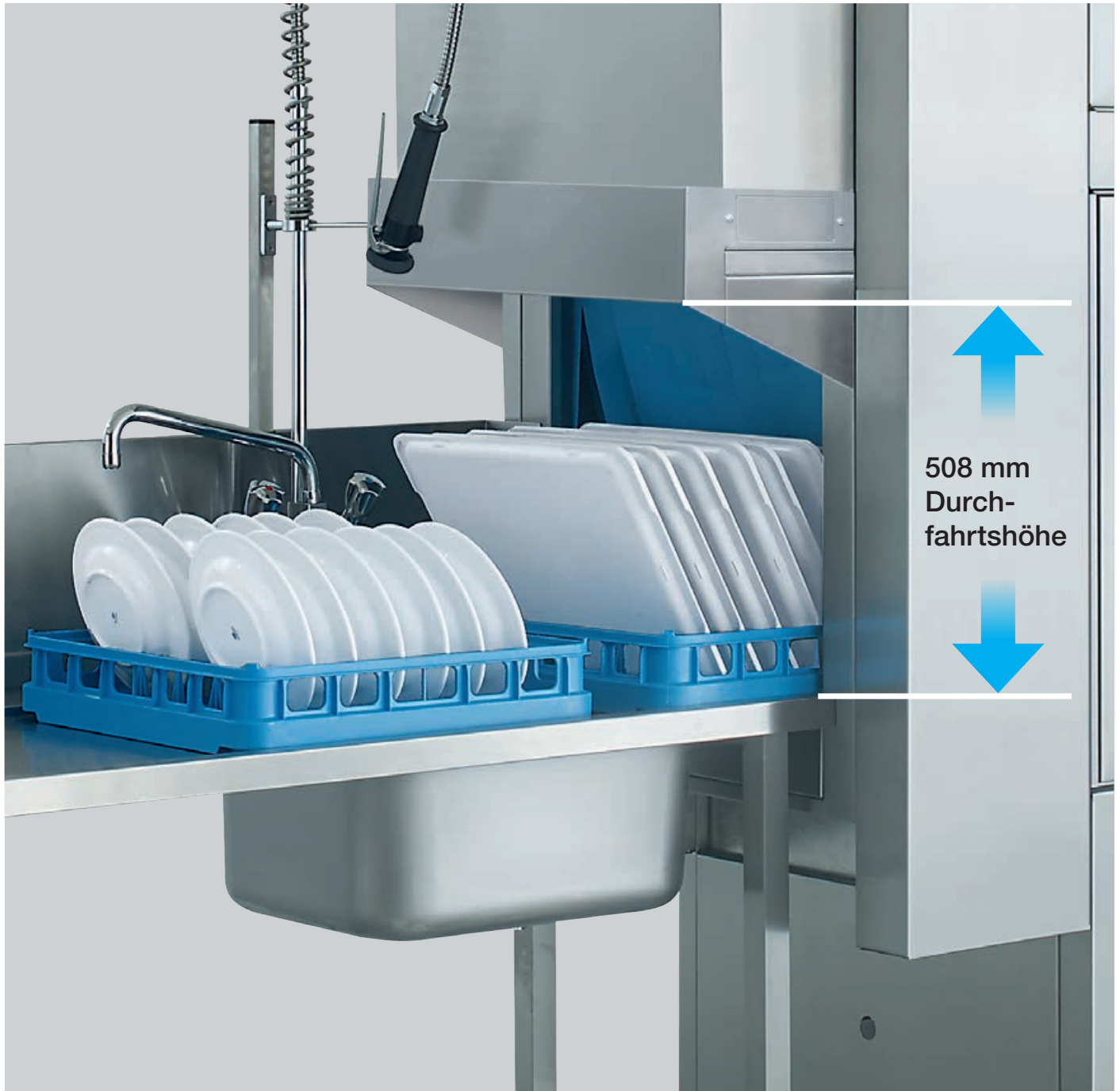
\* Bei ausreichender Raumbel- und -entlüftung nach VDI 2052.

## UPster® K

508 mm – Durchfahrt frei!

Hohe Tablettts, große Töpfe – manches Spülgut macht sich hoch und sperrig. Kein Problem: Die MEIKO UPster® K ist bestens darauf eingestellt. Mit einer maximalen Durch-

fahrtshöhe von 508 mm setzt UPster® neue Maßstäbe in ihrer Klasse. Die Profimaschine „schluckt“ auch Sperriges und macht es hygienisch sauber. Einfach perfekt!



**UPster® K**

Blau – die Farbe für besten Bedienkomfort

**m**  
**MEIKO**  
The clean solution

MEIKO markiert an seinen Maschinen alle bedienbaren Elemente und Komponenten in markantem Blau – ein intuitives und auf aller Welt verständliches Bedienkonzept. Es kommt ohne Worte und lange Bedienungsanleitungen aus.

So gestaltet MEIKO die Beziehung zwischen Mensch und Maschine besonders komfortabel und effizient. Für bestes Teamwork und mehr Spaß beim professionellen Spülen.



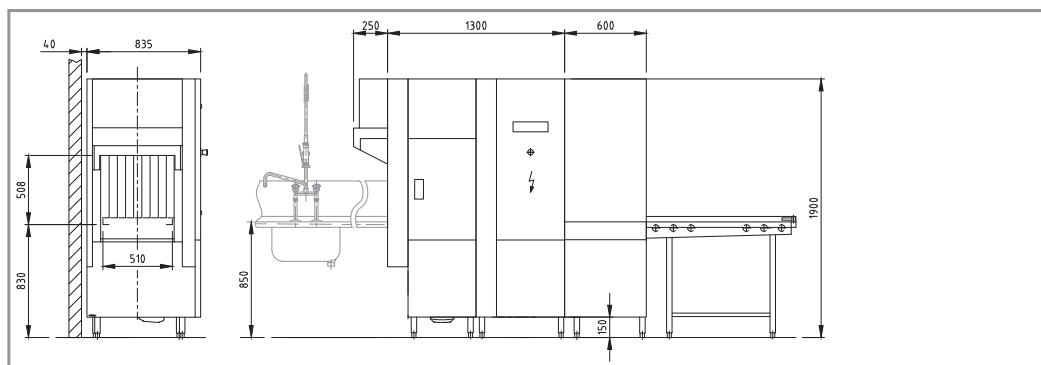
# UPster® K

## Großartig – in allen Größen

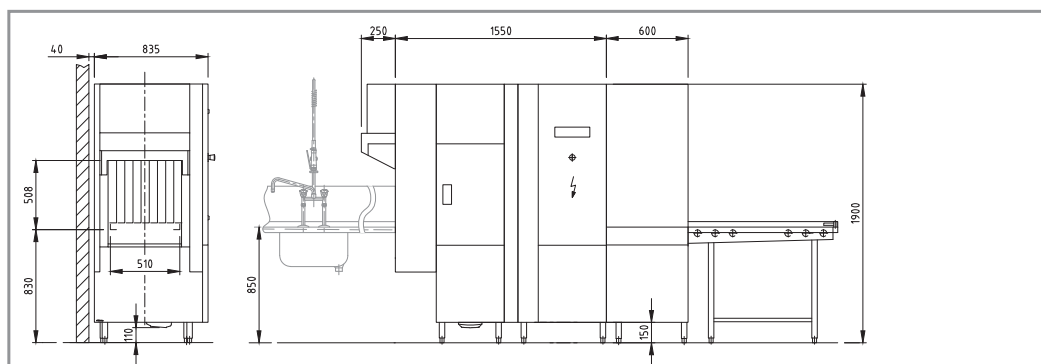
Dank modularer Bauweise macht sich *UPster® K* klein und kompakt oder großzügig – der zur Verfügung stehende Raum wird optimal genutzt. *UPster® K*.

Passt wie angegossen in Ihre Küchenarchitektur. Kostet aber nicht so viel wie Maßarbeit.

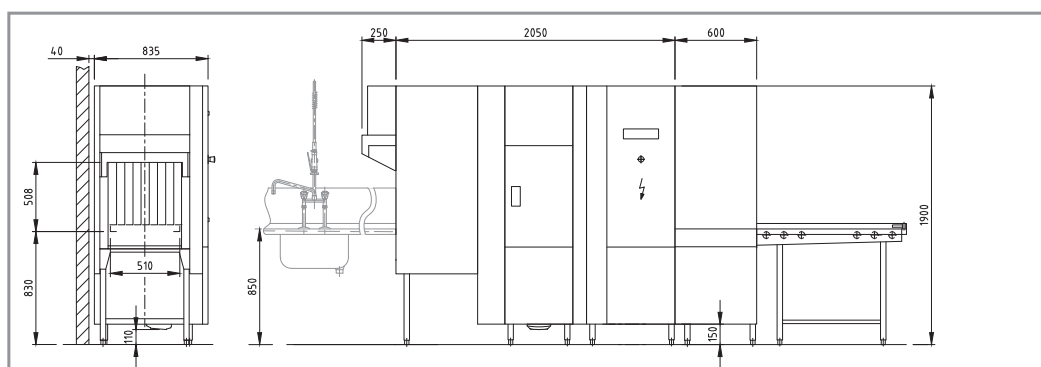
*UPster® K-S 160*



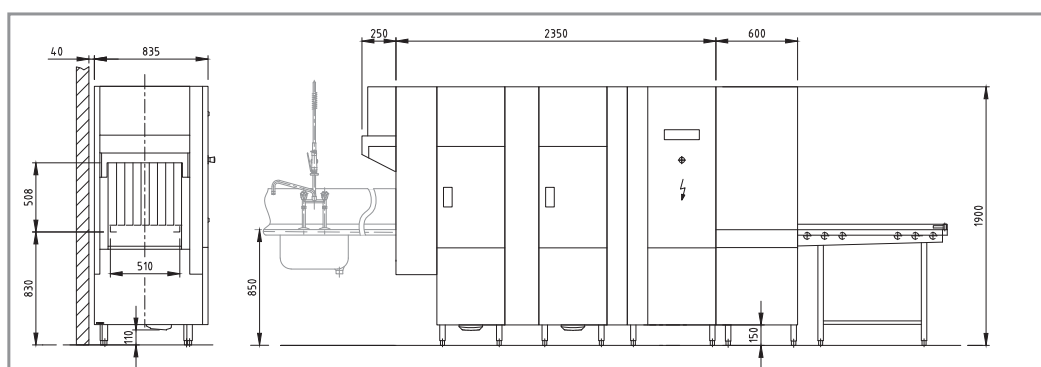
*UPster® K-S 200*



*UPster® K-M 250*

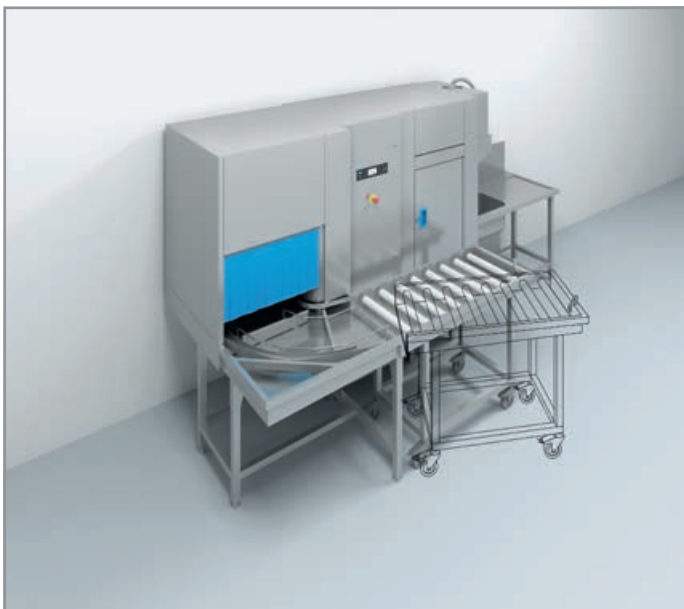
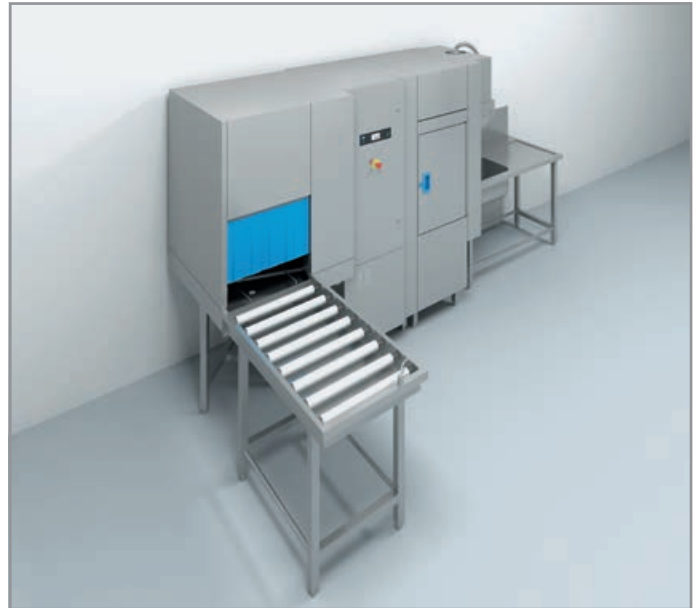
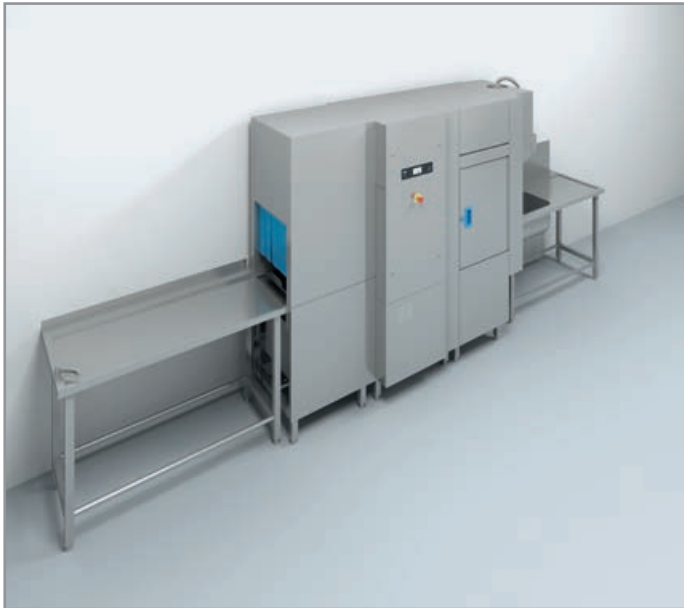


*UPster® K-M 280*



Kombinieren und das Beste aus der Technik herausholen:  
Ob einfache Geschirrspülanlage mit geraden Gleittischen  
über angetriebene 90°- oder 180°-Kurven mit Rollenbahnen  
oder ausgeklügeltes Spülcenter: *UPster® K* macht's möglich.

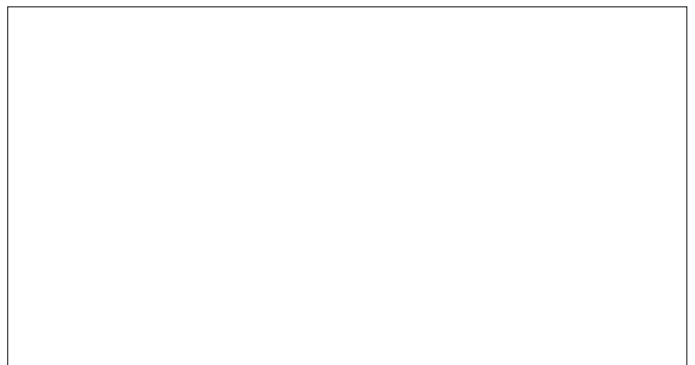
Wir beraten Sie gerne ausführlich, welche Varianten für Ihre  
Anforderungen ergonomisch und ökonomisch am besten  
sind.



Für ein hygienisches und überzeugendes Spülergebnis empfiehlt MEIKO Reinigungs- und Hygiene-  
produkte von **MEIKOLON®**.



Gemäß der Hygieneanforderungen der DIN SPEC 10534.



**MEIKO Deutschland GmbH** · Englerstr. 1 · 77652 Offenburg, Deutschland  
Tel. +49 781 6397-6000 · Fax +49 781 6397-6099  
www.meiko.de · info.de@meiko.de

**MEIKO AUSTRIA GmbH** · Hetmanekgasse 1b · 1230 Wien, Österreich  
Tel. +43 1 6992039 · Fax +43 1 6992039-23  
www.meiko.at · office@meiko.at

**MEIKO (Suisse) AG** · Industriestrasse 9 · 8117 Fällanden, Schweiz  
Tel. +41 44 8062626 · Fax +41 44 8250640  
www.meiko-suisse.ch · info@meiko-suisse.ch

Hersteller:  
**MEIKO Maschinenbau GmbH & Co. KG** · Englerstr. 3 · 77652 Offenburg, Deutschland  
Tel. +49 781 203-0 · Fax +49 781 203-1179  
www.meiko-global.com · info@meiko-global.com